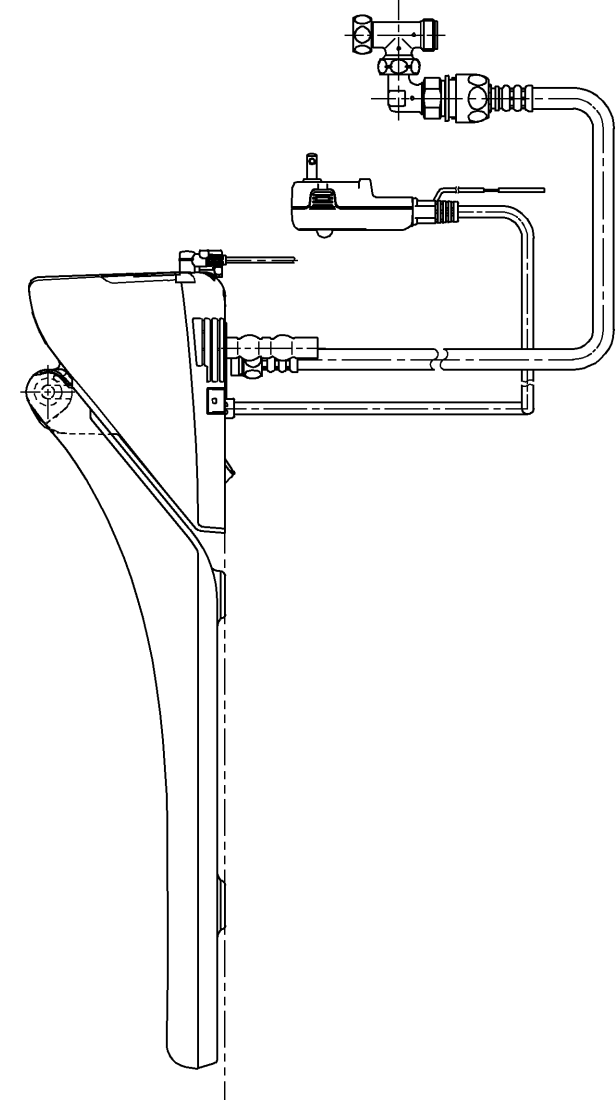
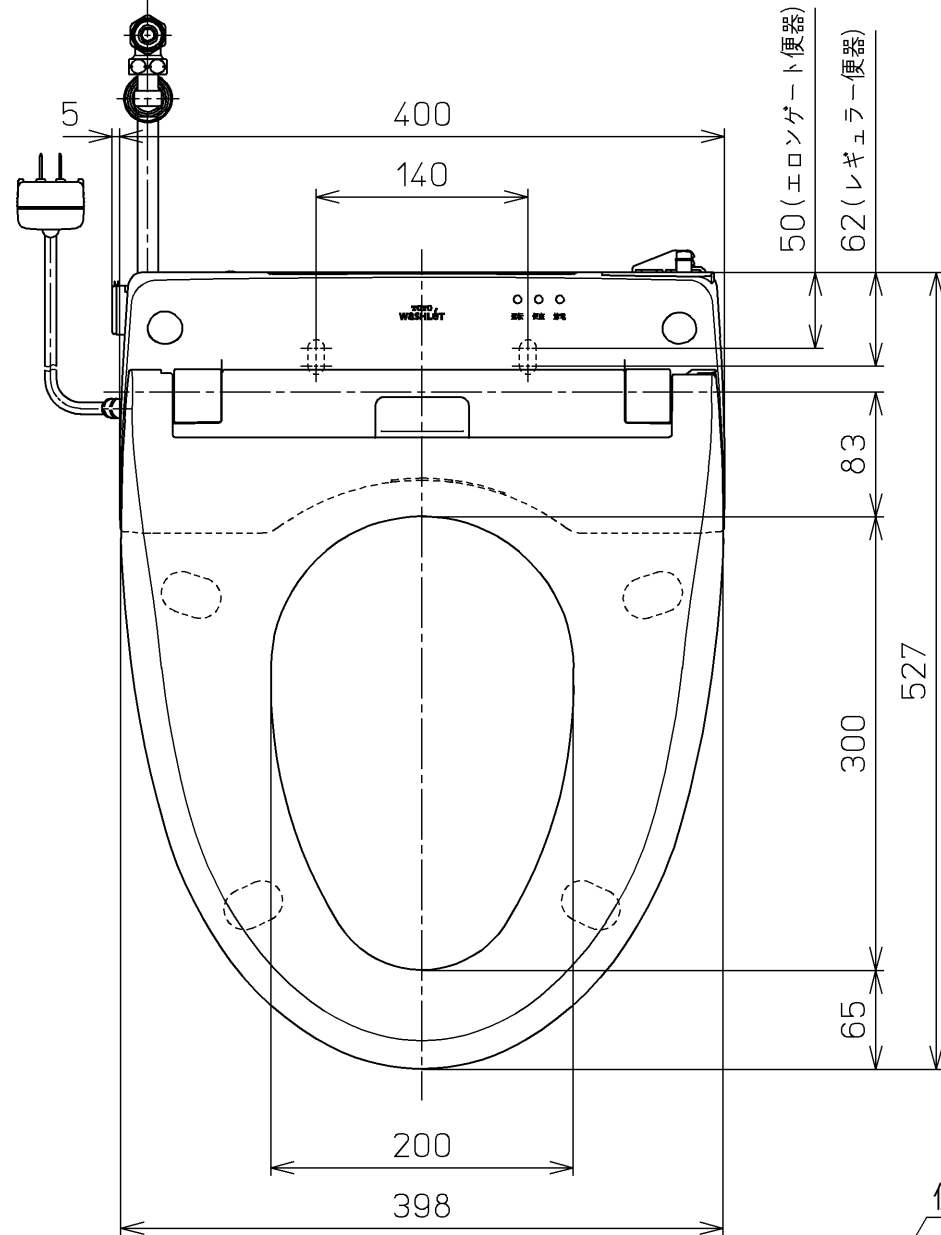
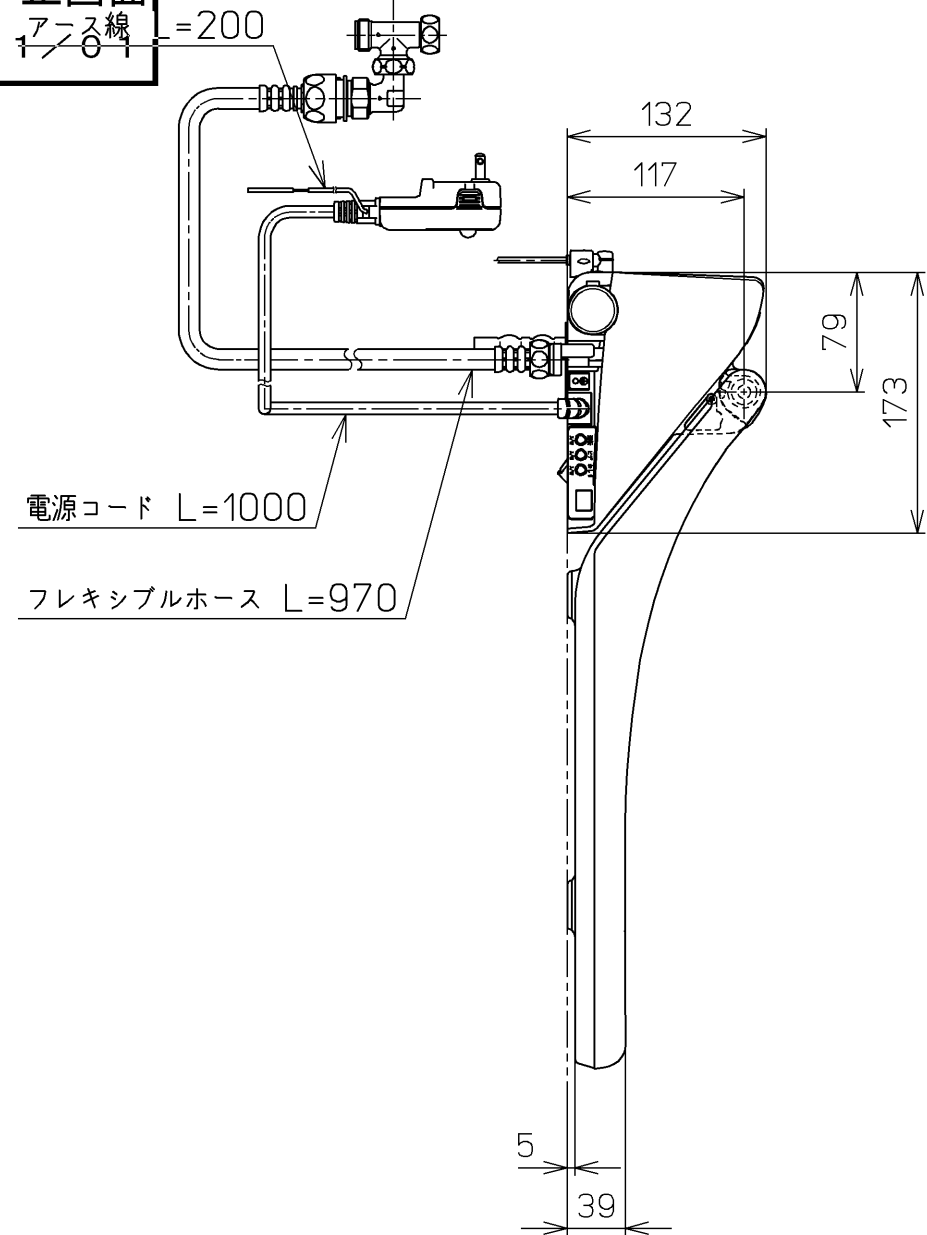
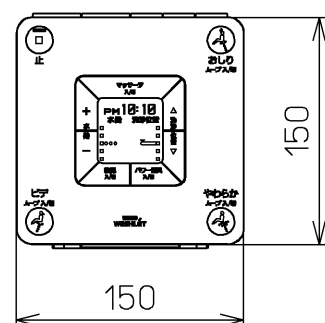
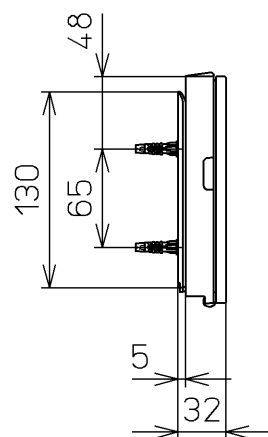
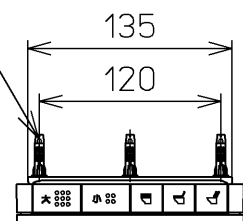


生産中止図面

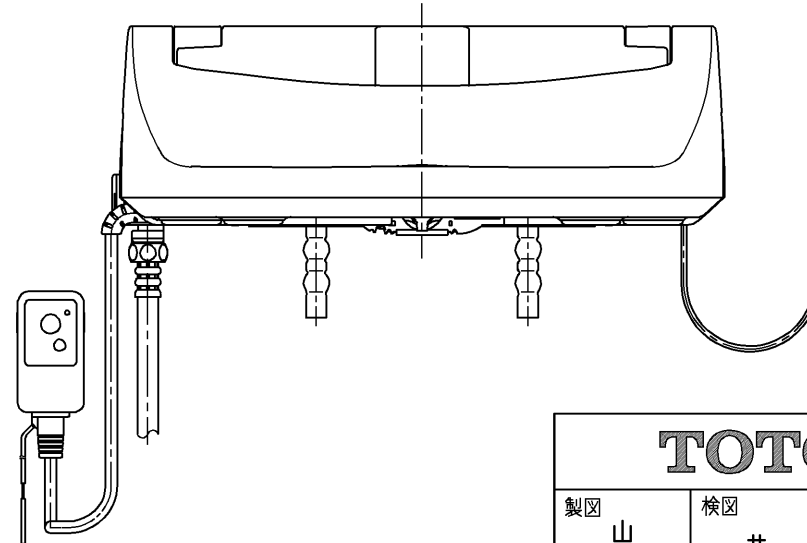
2011/7/01



ねじ長 φ4×30(3本)



便器洗浄コード L=2500



<特殊内容>

- 1. 便ふたなし品
- 2. 本体着脱部を金属製にしたもの

\*定格 : AC100V-1282W 50/60Hz

<b>TOTO</b>			単位 mm	名称 洗淨乾燥脱臭暖房便座
製図 山本純	検図 井手加藤	日付 09-06-05	尺度 1 : 5	品番 TCF4431EACV86R
備考				図番 TCF4431EACV86_A0101